

bi.box
elli.bi
hi.jack
Spazio
Pocket
Microtronic
Powerwash
Mobile
Stromschiene
Profilon
Plane
Corcovado
Pendalytes
Vetro
Prismalo
DL170-DL250
DL160-DL240
DLQ200
DL200
DL190
DL150
DL110
DL100
DL Doppelfokus
close.by
CDL120-CDL180
Downlights
Fin
Infinity
Wandleuchten
Soli
Metric
hi.vertical
Terreno
in.ground 150
Roulet
Foca250-Foca500
Foca70-Lovo
Plano
MP260
Kubus





Fluter für Stromschienen *Floodlights for tracks*

- Um 260° schwenkbar
- Für 1- und 2-lampige T16 Bestückungen
- Integriertes Blendschutzraster

- *Pivotable through a range of 260°*
- *For 1 and 2 lamp T16 fittings*
- *Integrated anti-glare louvre*

Anwendung

Der Fluter eignet sich für die allgemeine Ausleuchtung von Räumen ebenso wie für die gezielte Ausleuchtung von Flächen, z.B. von Eingangs- und Durchgangsbereichen oder in Präsentations- und Verkaufszonen oder für Raumteiler und Regalwände.

Lichttechnik

Das optische System bietet durch den Schwenkbereich von 260° vielfältige Optionen für die Lichtausrichtung. Die 1-lampige Version zeichnet sich durch eine sehr hohe und energieeffiziente Lichtausbeute aus. Die 2-lampige Version eignet sich für die Realisierung sehr hoher Beleuchtungsstärken. Beide Leuchtentypen sind mit Multipower-Vorschaltgeräten ausgestattet, die je nach Planungsanforderung wahlweise mit 21 oder 39 Watt bzw. 28 oder 54 Watt bestückt werden können.

Areas of use

This floodlight is suited for the general illumination of rooms as well as for targeted illumination of specific areas such as entrance and transit halls, presentation and sales areas or room separators and shelving.

Lighting technology

The optical system has a pivot range of 260°, offering a wide range of options for lighting arrangements. The single lamp version is extremely energy efficient and is characterised by a high light yield. The two-lamp version is suitable for producing very high illumination intensities. Both lighting systems are supplied with Multipower ballasts which can be fitted with either 21W/39W or 28W/54W respectively.



Sehkomfort

Ein integriertes Raster reduziert die mögliche Blendung.

Design

Das sehr schmale Gehäuse steht in Ausführungen von 905 bis 1335 mm Länge zur Verfügung.

Handhabung

Die ausziehbaren Lampenhalterungen ermöglichen einen sehr einfachen Lampenwechsel.

Visual comfort

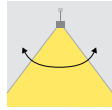
An integrated louvre reduces the possibility of glare.

Design

The very narrow casing is available in versions from 905 to 1335 mm in length.

Operation

The extendable lamp holders make replacement especially easy.



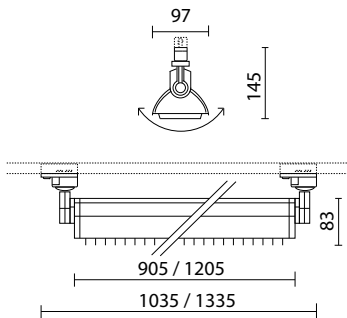
IP20

Fluter

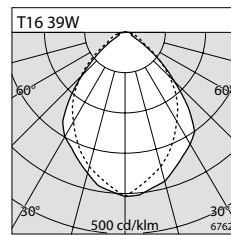
- für Hoffmeister 3-Phasen-Stromschienen
- Phasenwahl bei eingesetztem Adapter möglich
- für Leuchtstofflampen T16
- mit eingebautem elektronischem Multipower Vorschaltgerät
- Gehäuse aus Aluminium, silber pulverbeschichtet
- Reflektor aus Aluminium, eloxiert, seidenmatt
- symmetrische Lichtverteilung
- Blendschutzraster silber pulverbeschichtet
- IP20, Schutzklasse I
- verschiebbarer Fassungsträger für werkzeuglosen Lampenwechsel
- Schwenkbereich: vertikal $\pm 130^\circ$
- Farbe: silber

Floodlight

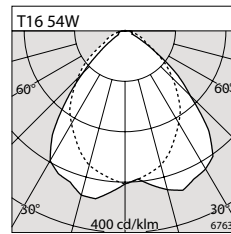
- for Hoffmeister 3 phase lighting tracks
- circuit selection possible even with adaptor inserted
- for fluorescent lamps T16
- built-in multipower electronic ballast
- housing of aluminium, powder coated in silver
- reflector of aluminium, silver anodised, silk-matt finish
- symmetrical light distribution
- anti-glare louvre, silver, powder coated
- IP20, protection class I
- adjustable bracket for without tools lamp replacement
- vertical pivot range $\pm 130^\circ$
- colour: silver



Typ Type	KG	Länge Length	Vorschaltgeräte Control Gear	Art.-Nr. silber Item No. silver	
T16 21/39W	G5	2,8	1035 mm	EVG / el.gear	100 225
T16 28/54W	G5	3,5	1335 mm	EVG / el.gear	100 226
2T16 21/39W	G5	2,8	1035 mm	EVG / el.gear	100 227
2T16 28/54W	G5	3,5	1335 mm	EVG / el.gear	100 228



T16 39W	
η_{LOR}	= 83%
UGR	= 20.4
E[lx]	100lx 500lx
a[m ²]	n=6 n=27
100	
	6762



T16 54W	
η_{LOR}	= 76%
UGR	= 21.2
E[lx]	100lx 500lx
a[m ²]	n=4 n=20
100	
	6763